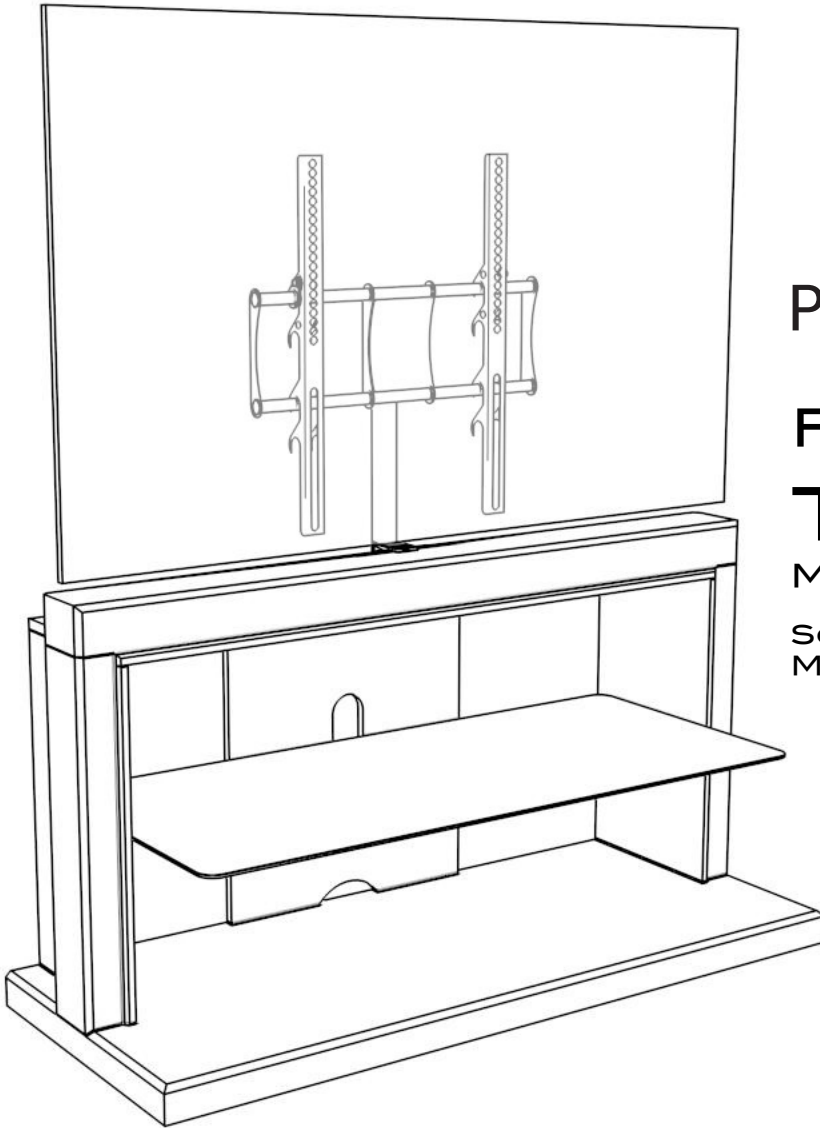


MOUNT ASSEMBLY

(FOR TABLE TOP ASSEMBLY – REFER TO OTHER MANUAL INCLUDED)



PROFORMA™

FLAT PANEL
TV BASE

MODEL PROFORMA460AB

SOPORTE DE TELEVISIÓN
MODELO PROFORMA460AB



Do not contact the store for parts.

Individual stores do not stock parts.

For missing or damaged parts please call anytime at 1-800-713-4022

We guarantee immediate service.

For customer comments please email us at customer.service@proformastands.com

Visit us at www.proformastands.com

Si tienen falta de piezas, favor de no devolver este producto al almacén.

Nuestro departamento de servicio tiene mucho orgullo en darle ayuda en la manera mas eficiente y lo pronto possible. Si es necesario de obtener piezas de repuesto, favor de llamar 1-800-713-4022.

Nosotros garantizamos servicio inmediato.

Para comentarios de cliente por favor nos manda correo electrónico a customer.service@proformastands.com

Visita nuestro sitio electrónico a www.proformastands.com

Proforma Home warrants this product to be free from defects in material and workmanship and agrees to remedy any such defect for one year from the date of original purchase. This warranty is solely limited to the repair or replacement of defective furniture components and no assembly labor is included.

This warranty service does not apply to any product which has been improperly assembled, subjected to misuse or abuse or which has been altered or repaired in anyway. Liability for consequential damages is excluded to the extent exclusion is permitted by law. This warranty gives you specific legal rights. Additional warranty rights may be provided by law in some areas.

To obtain warranty service, purchaser must present original dated bill of sales. Components repaired or replaced are warranted through the remainder of the original warranty period only. The defective components will be repaired or replaced without charge, subject to the terms and conditions described above.

Thank you for purchasing an item from Proforma Home.

Proforma Home garantiza que este producto sera libre de los defectos de material o de construcción y está de acuerdo a corregir esos defectos. Esta garantía entra en vigor el día de compra y dura un año. Esta garantía es limitada solo en la reparación o reemplazo de las piezas defectuosas y el montaje de mano de obra no esta incluido. Esta garantía no se aplica al producto que está armado incorrectamente, maltratado o abusado de cualquier manera. La responsabilidad por los daños consiguientes es excluido hasta el punto que la exclusión es permitida por la ley. Esta garantía suplementarios pueden ser suministrados por la ley en ciertas regiones. Para obtener el servicio de garantía, el comprador debe presentar la factura de venta original. Las piezas reparadas o reemplazadas quedan garantizadas solo por el periodo de garantía original. Las piezas defectuosas serán reparadas o reemplazadas sin cargo sujeta a las condiciones antedichas.

Gracias por haber comprado de Proforma Home.

Helpful Hints and Warnings

Make sure all parts are included.

Read each step carefully. Each step of the instruction should be performed in the correct order. To clean the product, use your favorite furniture polish and a soft cloth. Do not use harsh chemicals or abrasive cleaners.

Do not allow children to climb on unit. Unit can tip over and cause severe injury or death.

Put heavy items on lower shelves.

Do not use power tools to tighten bolts as over tightening may cause damage to the TV Base.

When mounting TV to Vertical Brackets make sure to use correct bolt length.

TV Base is designed to be used indoors only.

Do not place TV Base near a heat source.

Do not move or carry TV Base by glass.

Carry TV Base by holding onto the main wood structure.

Be careful when moving assembly parts as two people may be required to move heavy pieces.

Do not use the TV Base as a step.

Be careful when mounting the TV to the Mount Support not to pinch your fingers.

Make sure to always place TV Base on a level surface.

When assembling TV Base make sure your working area is clear of debris.

When assembling TV Base make sure to keep small pieces away from children.

Notas Útiles

Asegurar que todas la piezas son incluidos.

Leer con cuidado cada paso antes de empezar. Es muy importante de ejecutar cada paso en el orden correcto.

Para limpiar el producto, utilice la cera de lustrar para mueble y un trapo suave. NO UTILIZA productos con químicos duros o abrasivos.

NO dejar que los niños suben por encima del mueble.

Pon artículos pesados en el estante inferior.

No utilice herramientas de potencia para apretar los tornillos porque eso puede hacer daño al mueble de televisor.

En el montaje de la televisión a los Vertical Brackets, está seguro de usar los tornillos de trozos correctos.

El mueble de televisor está diseñado para ser utilizado sólo en interiores.

No coloque el mueble de televisor cerca de fuentes de calor.

No mueva ni transporte el mueble de televisor por el vidrio.

Sólo mueve el mueble de televisor por agarrando la estructura de madera.

Ten cuidado cuando mueva las piezas de montaje como dos personas pueden ser necesarios para mover las piezas pesadas.

No utilice el mueble de televisor como un escalón.

Ten cuidado de no pellizcar sus dedos cuando montas la televisión al Mount Support.

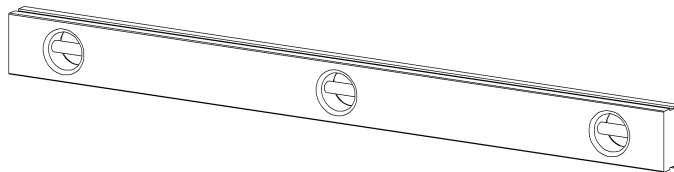
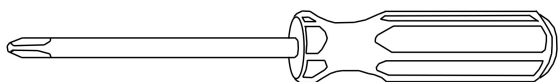
Está seguro de siempre poner el mueble de televisor en una superficie plana.

En el montaje del mueble de televisor, asegúrese de que su área de trabajo esté libre de escombros.

En el montaje del mueble de televisor, asegúrese de mantener las piezas pequeñas fuera del alcance de los niños.

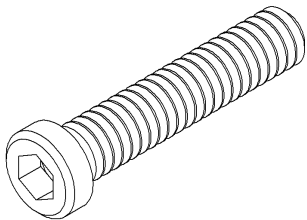
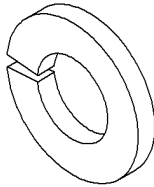
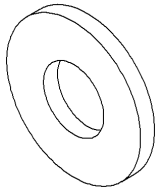
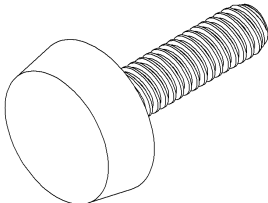
Have the following tools close at hand.

Tener las herramienta siguientes cerca de la mano



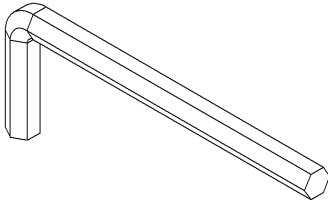

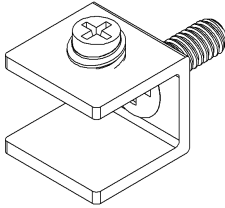
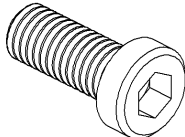
PARTS IDENTIFICATION LIST

LISTA DE IDENTIFICACIÓN DE LAS PIEZAS

PART PIEZAS	HARDWARE FERRETERIA	PART NAME/# UMEROS DE LAS PIEZAS	QUANTITY QUANTIDAD
1		Bolt 1/4" x 1 1/4" / 460AB-1	10 pcs
3		Lock Washer 11mm dia. / 460AB-3	10 pcs
4		Washer 13mm dia. / 460AB-4	10 pcs
5		Adjustable Glide / 460AB-5	4 pcs

PARTS IDENTIFICATION LIST

LISTA DE IDENTIFICACIÓN DE LAS PIEZAS

PART PIEZAS	HARDWARE FERRETERIA	PART NAME/# UMEROS DE LAS PIEZAS	QUANTITY QUANTIDAD
6	 A long, thin metal key with a 90-degree bend at one end.	Assembly Key / 460AB-6	1 pc
7	 A cylindrical wooden dowel with chamfered ends.	Wood Dowel / 460AB-7	12 pcs
8	 A metal clip with a square base and a vertical support arm, featuring a screw on top.	Glass Support Clip / 460AB-8	6 pcs
9	 A hexagonal head bolt with a square hole in the center of the head.	Bolt M8x20mm / 460AB-9	4 pcs

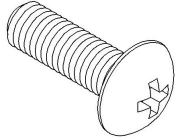
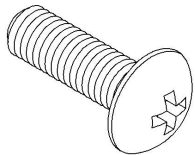
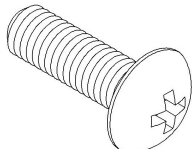
PARTS IDENTIFICATION LIST

LISTA DE IDENTIFICACIÓN DE LAS PIEZAS

PART PIEZAS	HARDWARE FERRETERIA	PART NAME/# UMEROS DE LAS PIEZAS	QUANTITY QUANTIDAD
10		Lock Washer 13mm dia. / 460AB-10	4 pcs
11		Washer 16mm dia. / 460AB-11	5 pcs
12		Bolt M8x15mm / 460AB-12	1 pc
13		Bolt M8x30mm / 460AB-13	1 pc
14		Bolt M6x15mm / 460AB-14	2 pcs

PARTS IDENTIFICATION LIST

LISTA DE IDENTIFICACIÓN DE LAS PIEZAS

PART PIEZAS	HARDWARE FERRETERIA	PART NAME/# UMEROS DE LAS PIEZAS	QUANTITY QUANTIDAD
15		Bolt M4x12mm / 460AB-15	4 pcs
16		Bolt M4x30mm / 460AB-16	4 pcs
17		Bolt M5x12mm / 460AB-17	4 pcs
18		Bolt M5x30mm / 460AB-18	4 pcs
19		Bolt M6x12mm / 460AB-19	4 pcs

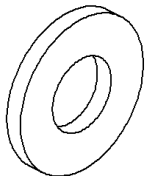
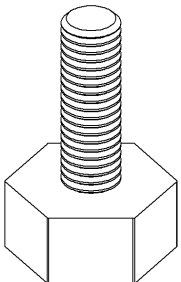
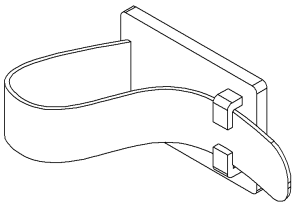
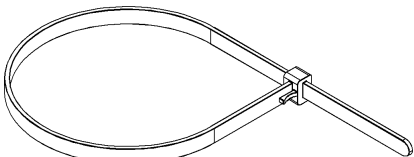
PARTS IDENTIFICATION LIST

LISTA DE IDENTIFICACIÓN DE LAS PIEZAS

PART PIEZAS	HARDWARE FERRETERIA	PART NAME/# UMEROS DE LAS PIEZAS	QUANTITY QUANTIDAD
20		Bolt M6x35mm / 460AB-20	4 pcs
21		Bolt M8x12mm / 460AB-21	4 pcs
22		Bolt M8x40mm / 460AB-22	4 pcs
23		Washer 15mm dia. / 460AB-23	8 pcs
24		Washer 20mm dia./ 460AB-24	8 pcs

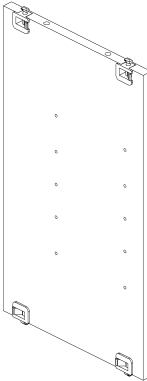
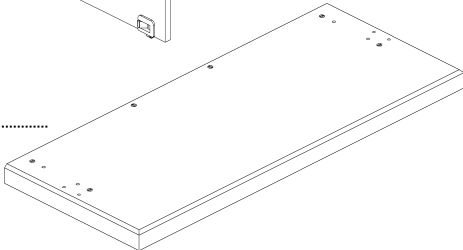

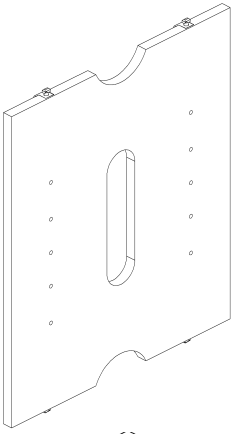
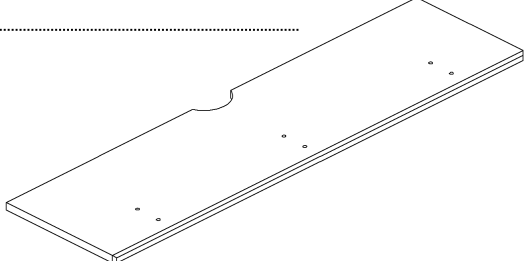
PARTS IDENTIFICATION LIST

LISTA DE IDENTIFICACIÓN DE LAS PIEZAS

PART PIEZAS	HARDWARE FERRETERIA	PART NAME/# UMEROS DE LAS PIEZAS	QUANTITY QUANTIDAD
25		Spacer 20mm dia. / 460AB-25	4 pcs
26		Washer 16mm dia. / 460AB-26	1 pc
27		Thumb Screw / 460AB-27	1 pc
28		Adhesive Wire Management Clip / 460AB-28	2 pcs
29		Wire Management Zip Tie / 460AB-29	2 pcs

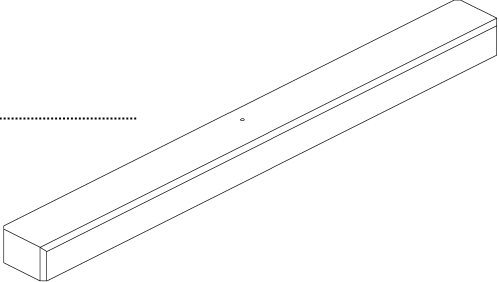
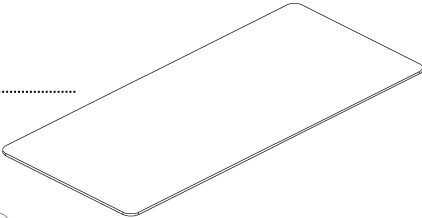
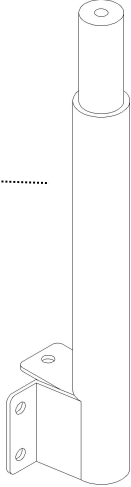
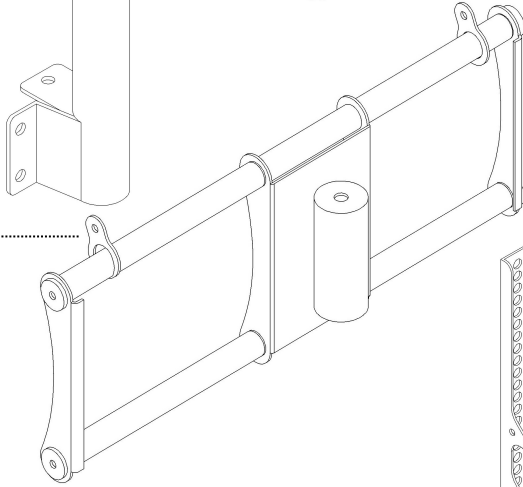

PARTS IDENTIFICATION LIST

LISTA DE IDENTIFICACIÓN DE LAS PIEZAS

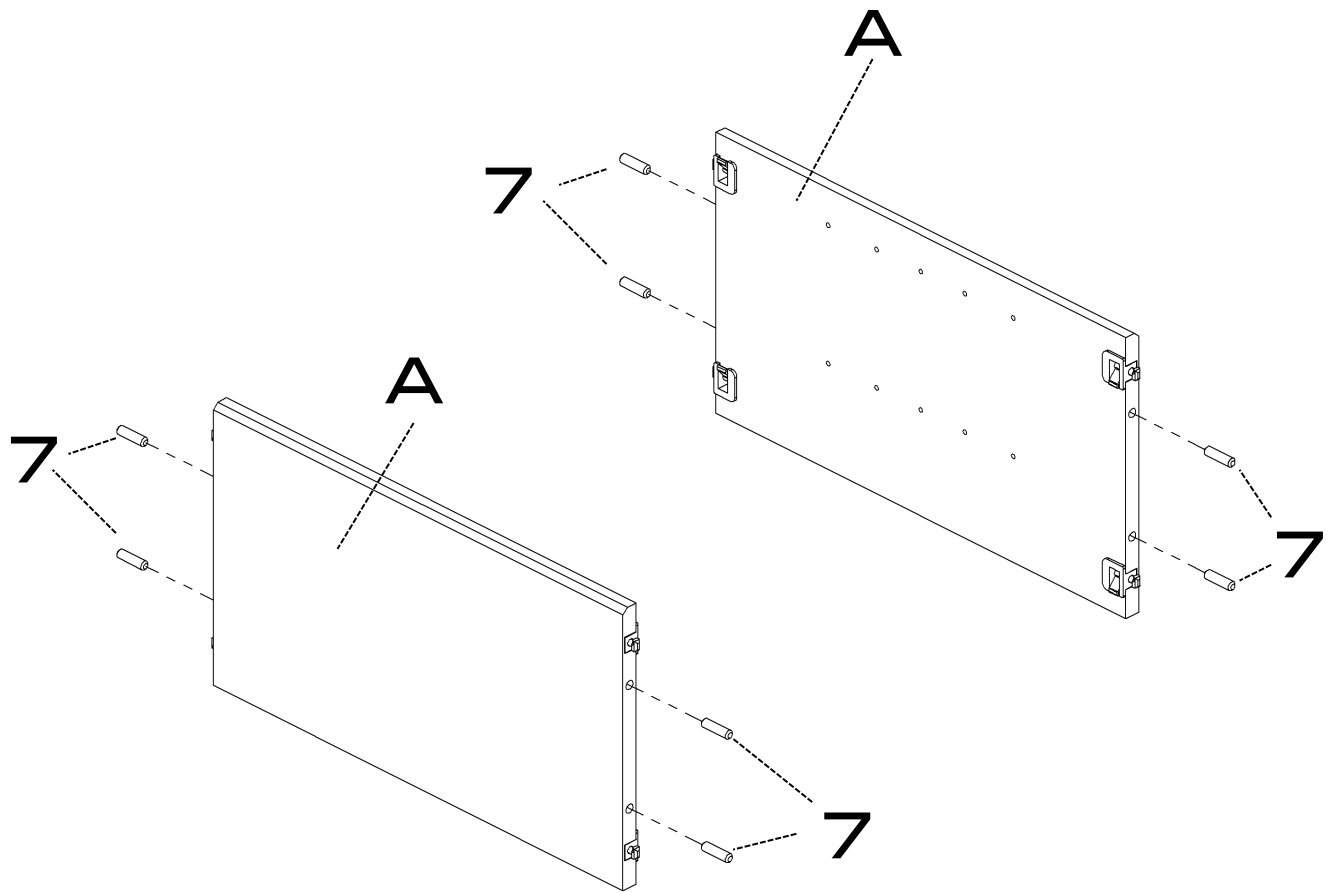
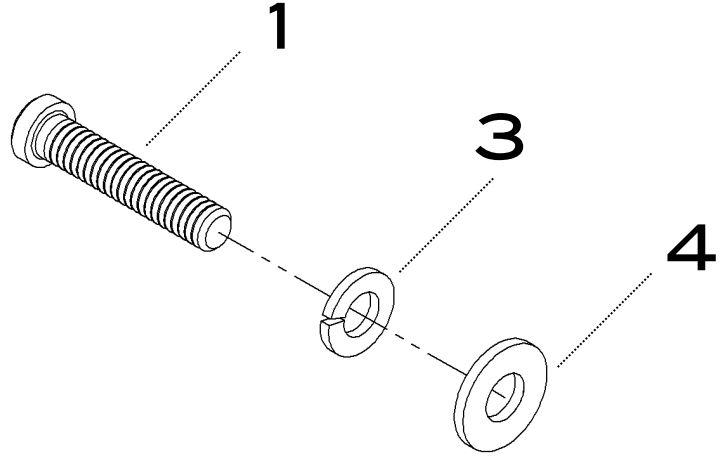
PART PIEZAS	HARDWARE FERRETERIA	PART NAME/# NUMEROS DE LAS PIEZAS	QUANTITY QUANTIDAD
A		End Panel / 460AB-A	2 pcs
B		Bottom Shelf / 460AB-B	1 pc
C		Vertical Support / 460AB-C	2 pcs
D		Back Panel / 460AB-D	1 pc
E		Top Panel / 460AB-E	1 pc

PARTS IDENTIFICATION LIST

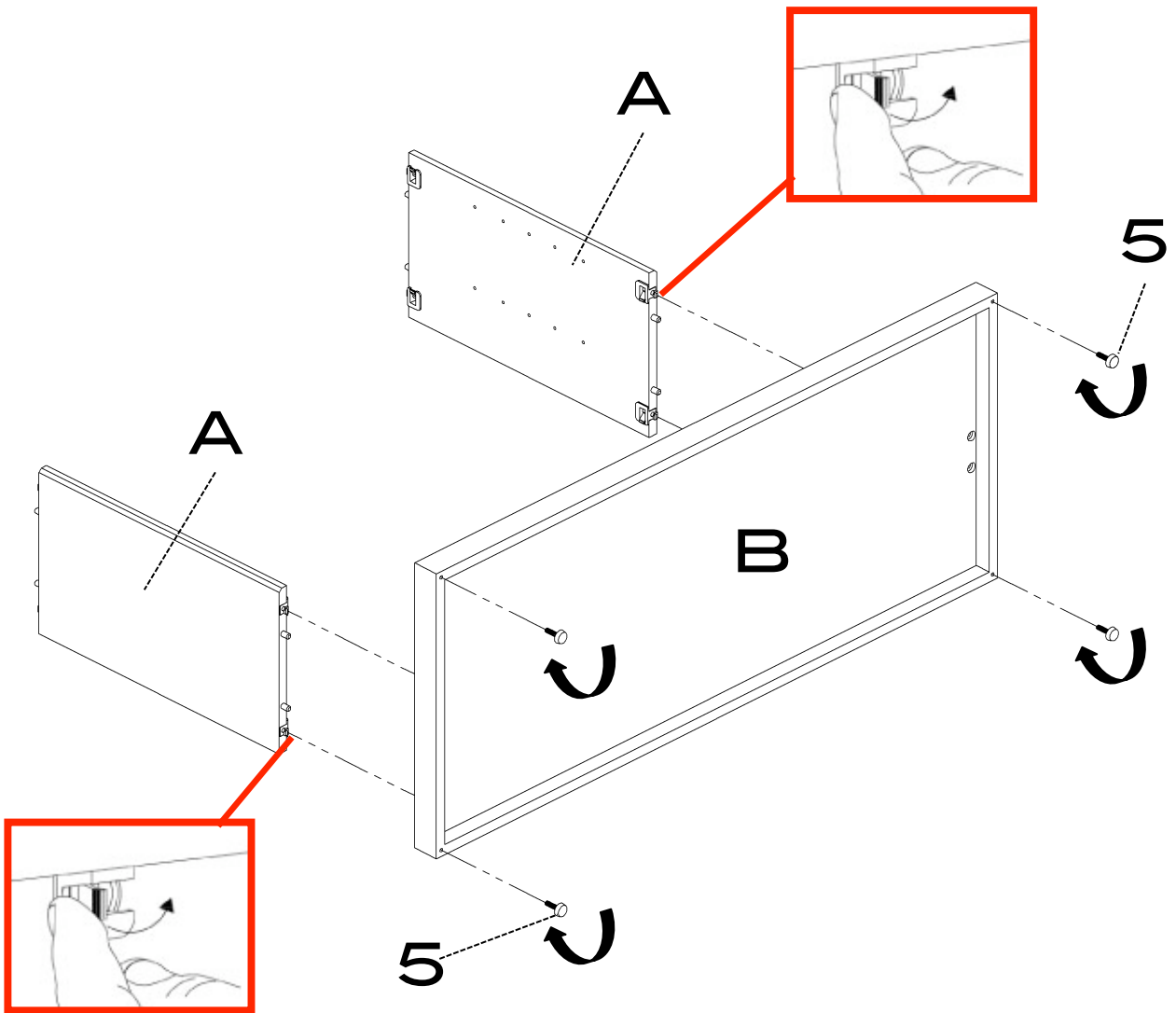
LISTA DE IDENTIFICACIÓN DE LAS PIEZAS

PART PIEZAS	HARDWARE FERRETERIA	PART NAME/# NUMEROS DE LAS PIEZAS	QUANTITY QUANTIDAD
F		Horizontal Support / 460AB-F	1 pc
H		Lower Glass Shelf / 460AB-H	1 pc
K		Mount Support / 460AB-K	1 pc
L		Mount Bracket / 460AB-L	1 pc
M		Vertical Bracket / 460AB-M	2 pcs

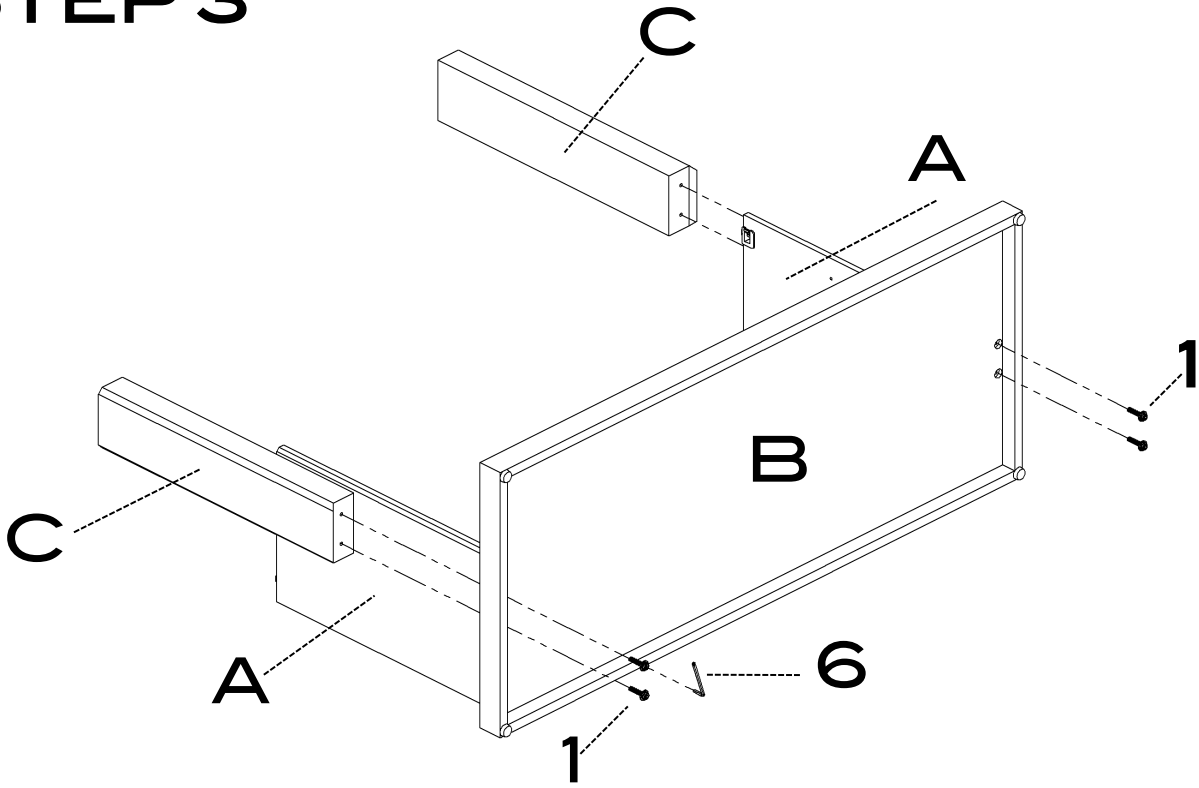
STEP 1



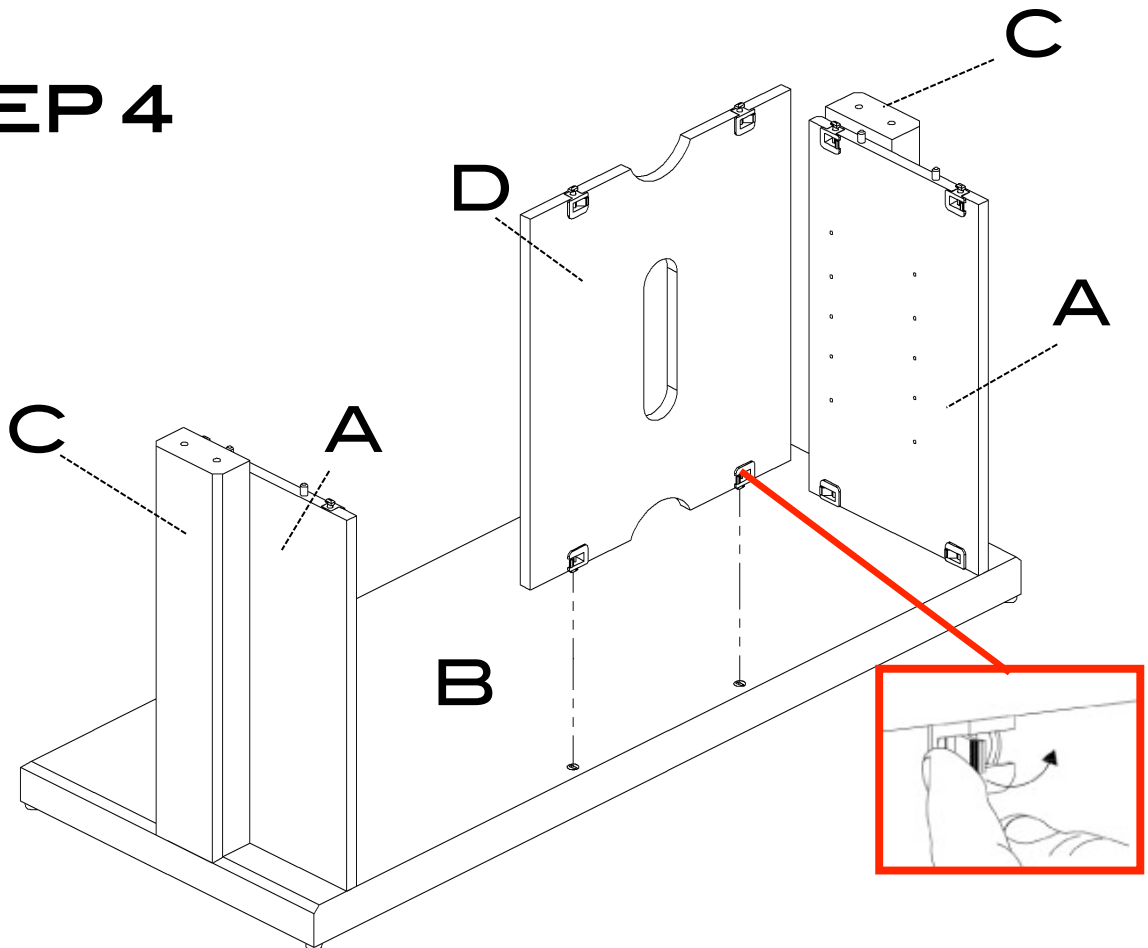
STEP 2



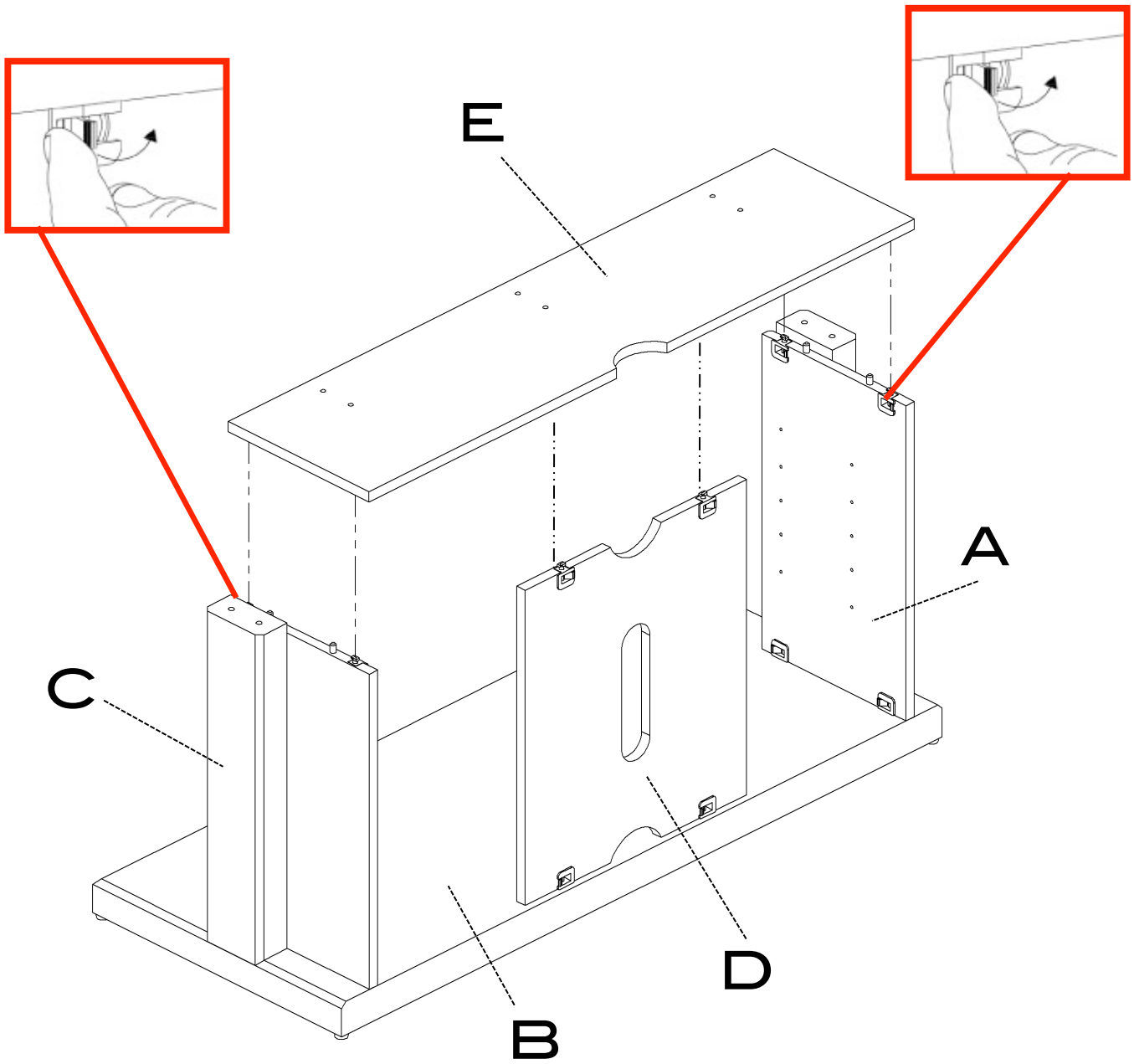
STEP 3



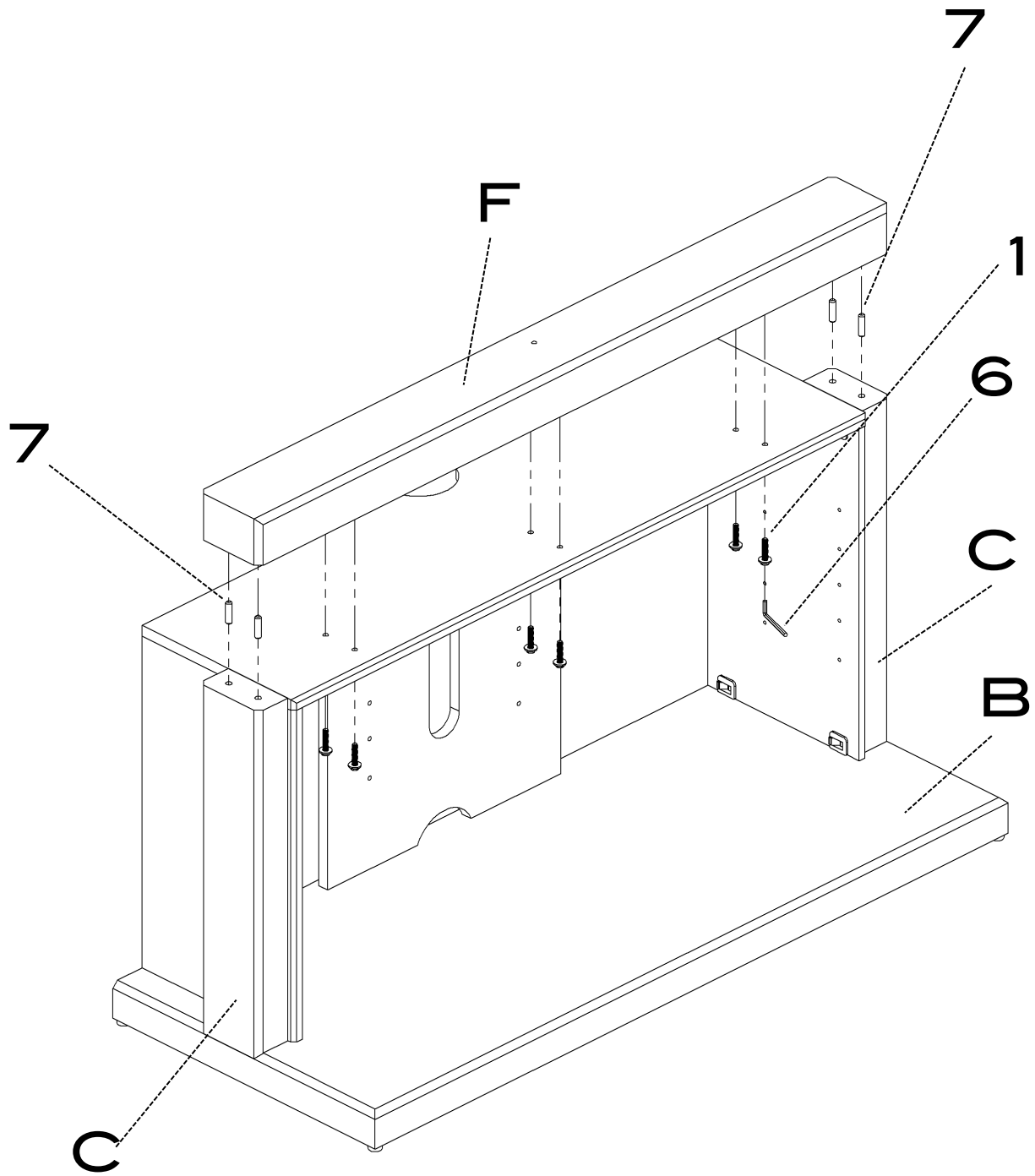
STEP 4



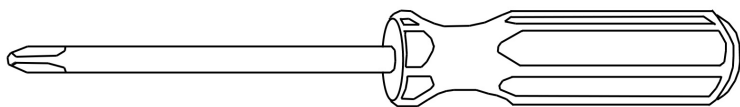
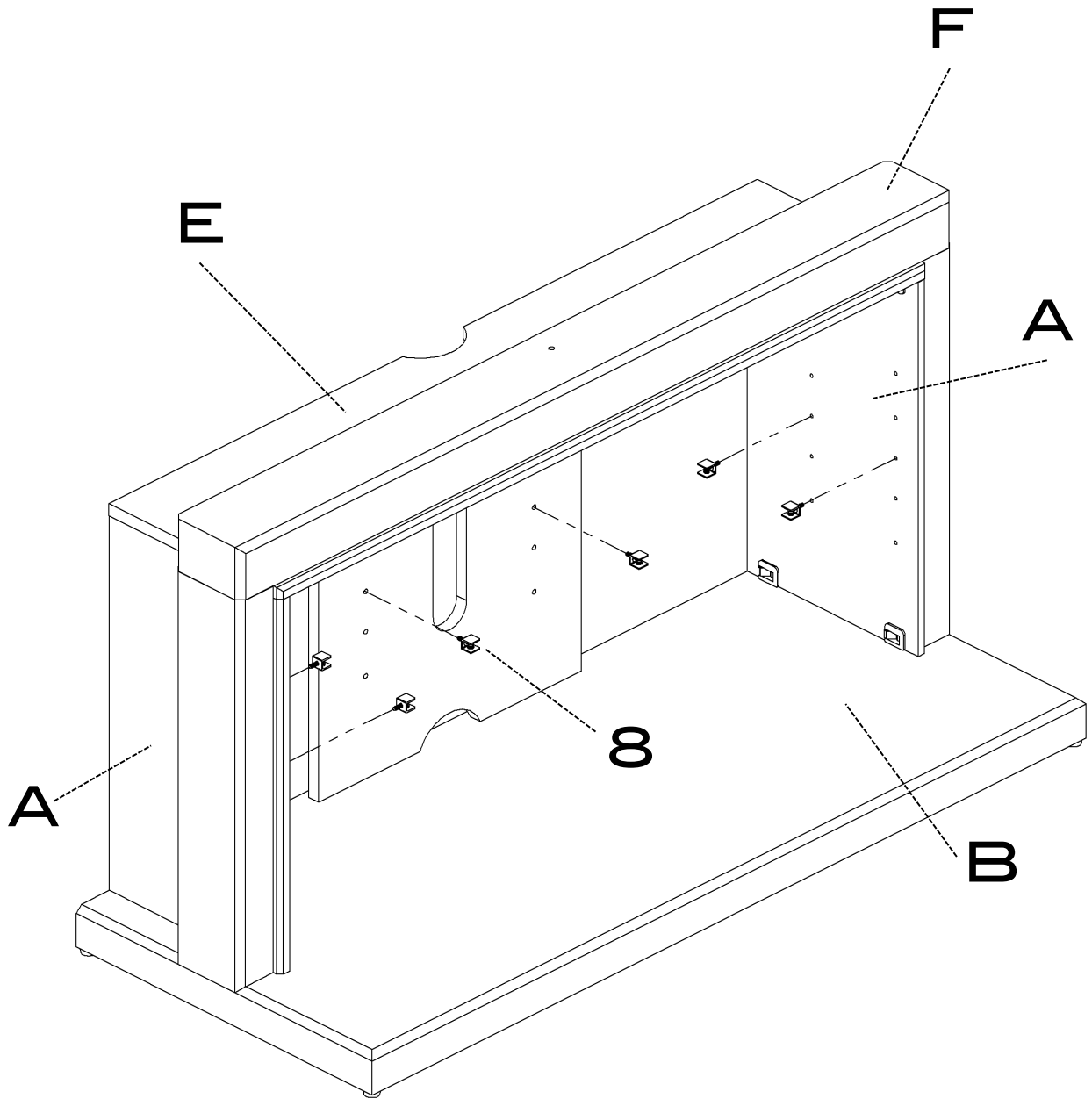
STEP 5



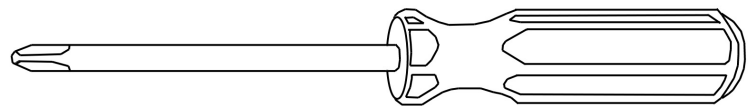
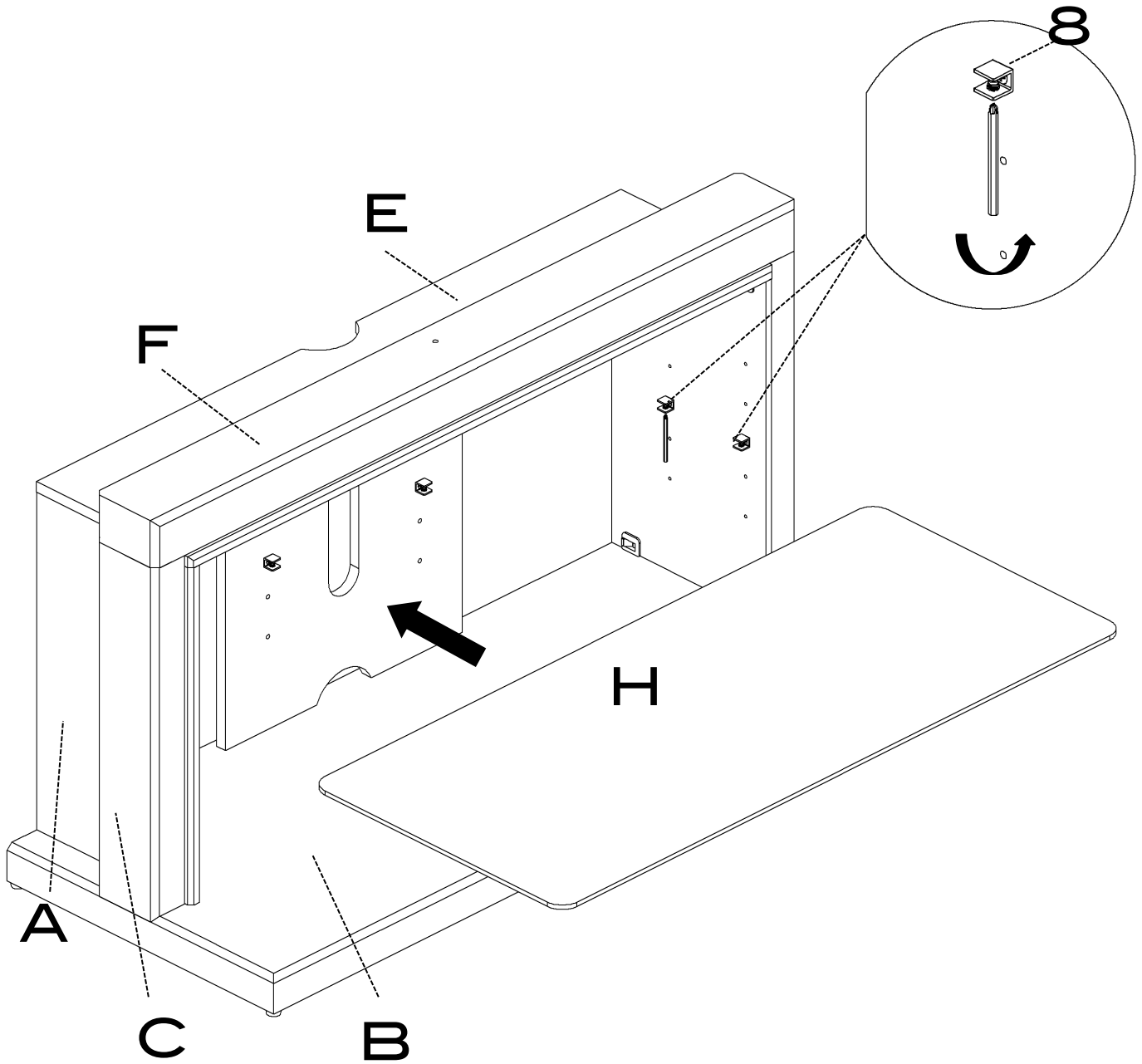
STEP 6



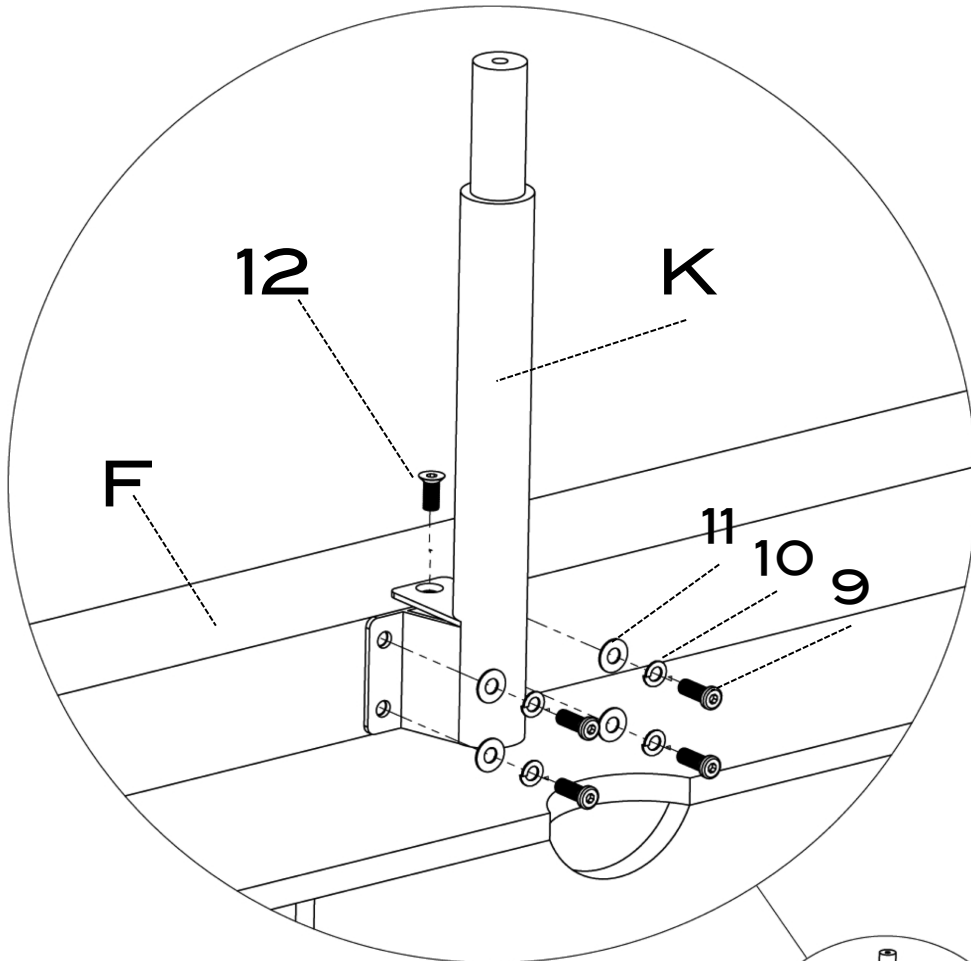
STEP 7



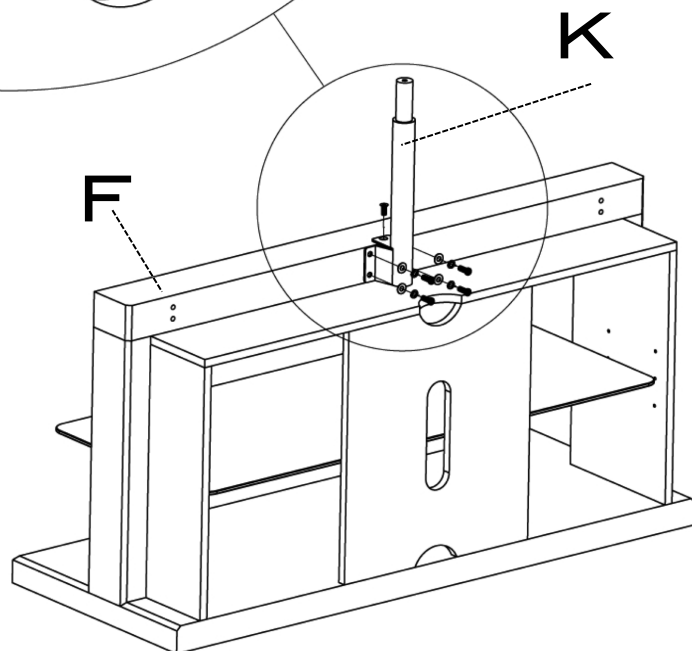
STEP 8



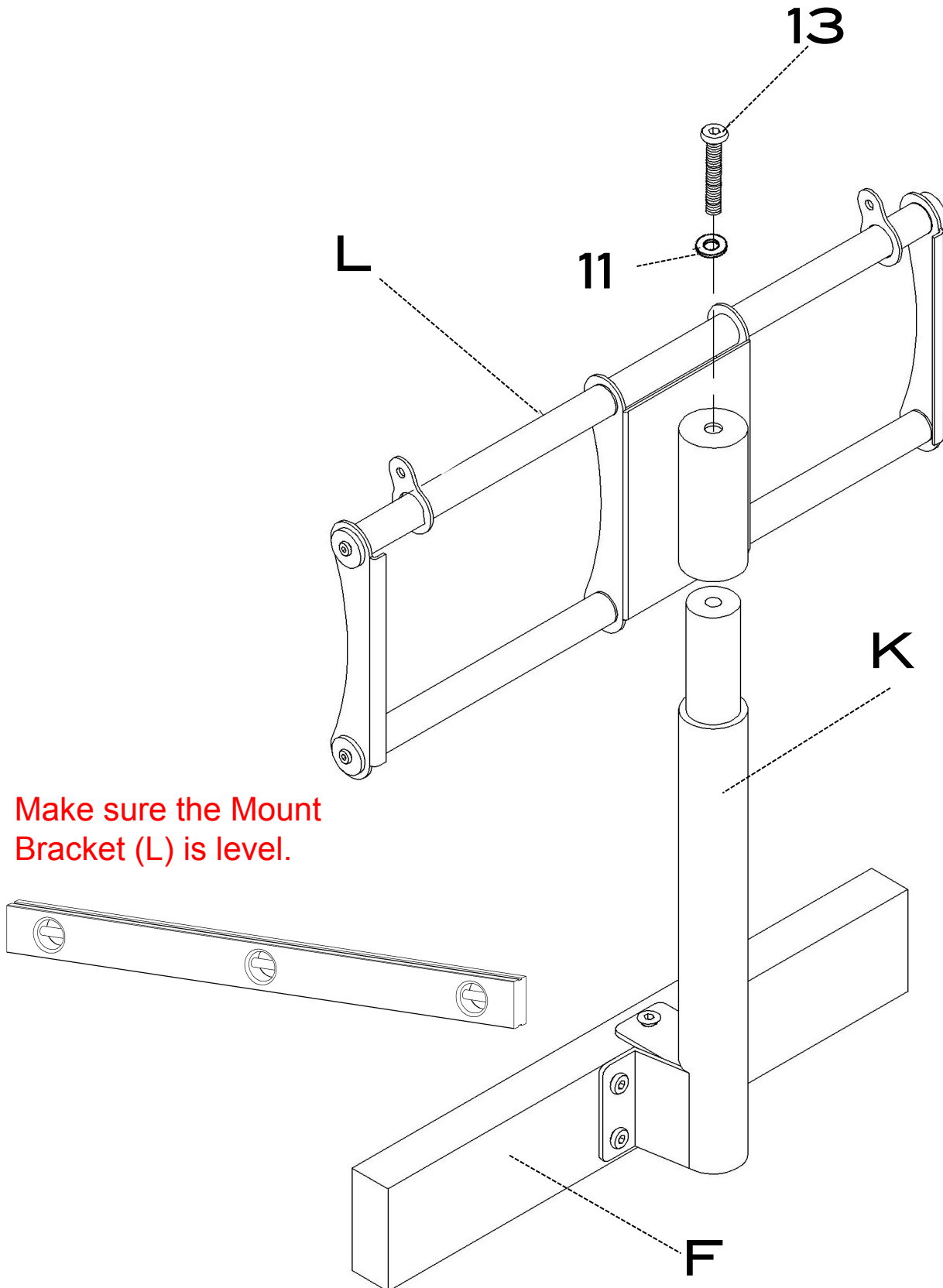
STEP 9



Do not over tighten.



STEP 10

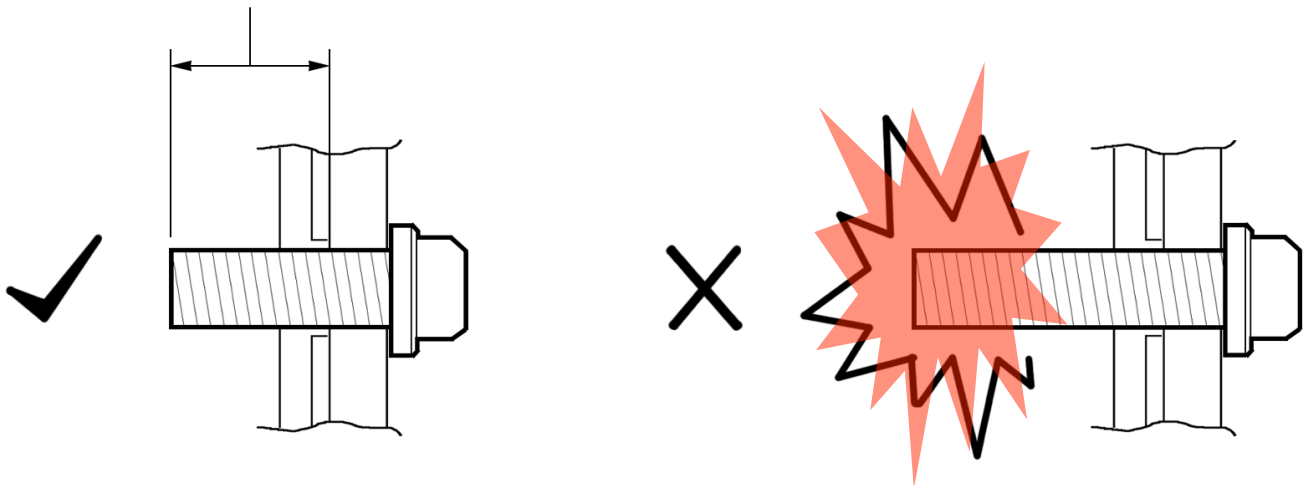


STEP 11



Determine the correct diameter of the Bolt (15, 16, 17, 18, 19, 20, 21, 22) your television requires by hand threading them into the threaded insert on the back of your television. If you encounter any resistance, stop immediately. If you are unable to find the correct diameter bolt consult a local hardware store.

8MM-12MM
from the attaching surface



STEP 11

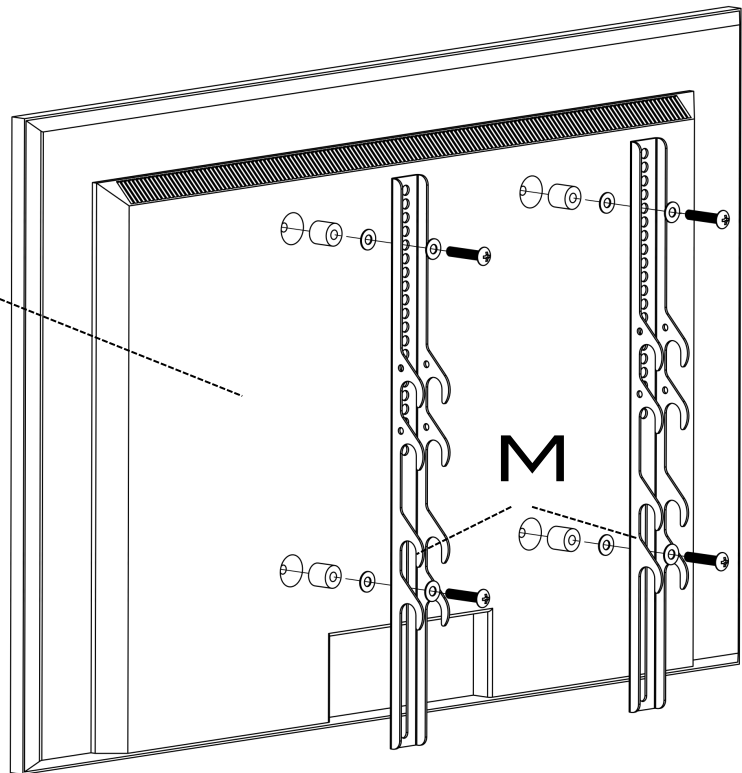



Lean your television up against a wall or other solid surface when attaching the Monitor Brackets (M). DO NOT place the TV face down on the glass this may cause permanent damage.

Once you have determined the correct diameter bolt, REFER TO THE APPROPRIATE TELEVISION MOUNTING LOCATION SHEET TO IDENTIFY THE CORRECT MOUNTING LOCATIONS FOR YOUR TELEVISION. YOU WILL NEED YOUR TELEVISIONS MODEL NUMBER TO SELECT THE CORRECT LAYOUT. Thread the Bolt through the appropriate Washer (23, 24), Spacer (25) and Vertical Bracket (M) into the threaded inserts of your television. If your television has recessed holes or an obstruction on the back that prevents it from sitting flush against the Vertical Brackets (M) install the nylon Spacer (25) between the television and the Vertical Brackets (M).

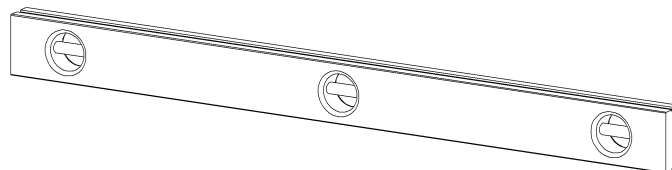
Make sure the Vertical Brackets (M) are centered and level with each other. Tighten the bolts securing the Vertical Brackets (M) to your television. DO NOT OVERTIGHTEN OR YOU COULD DAMAGE THE CASING.

BACK OF YOUR TELEVISION

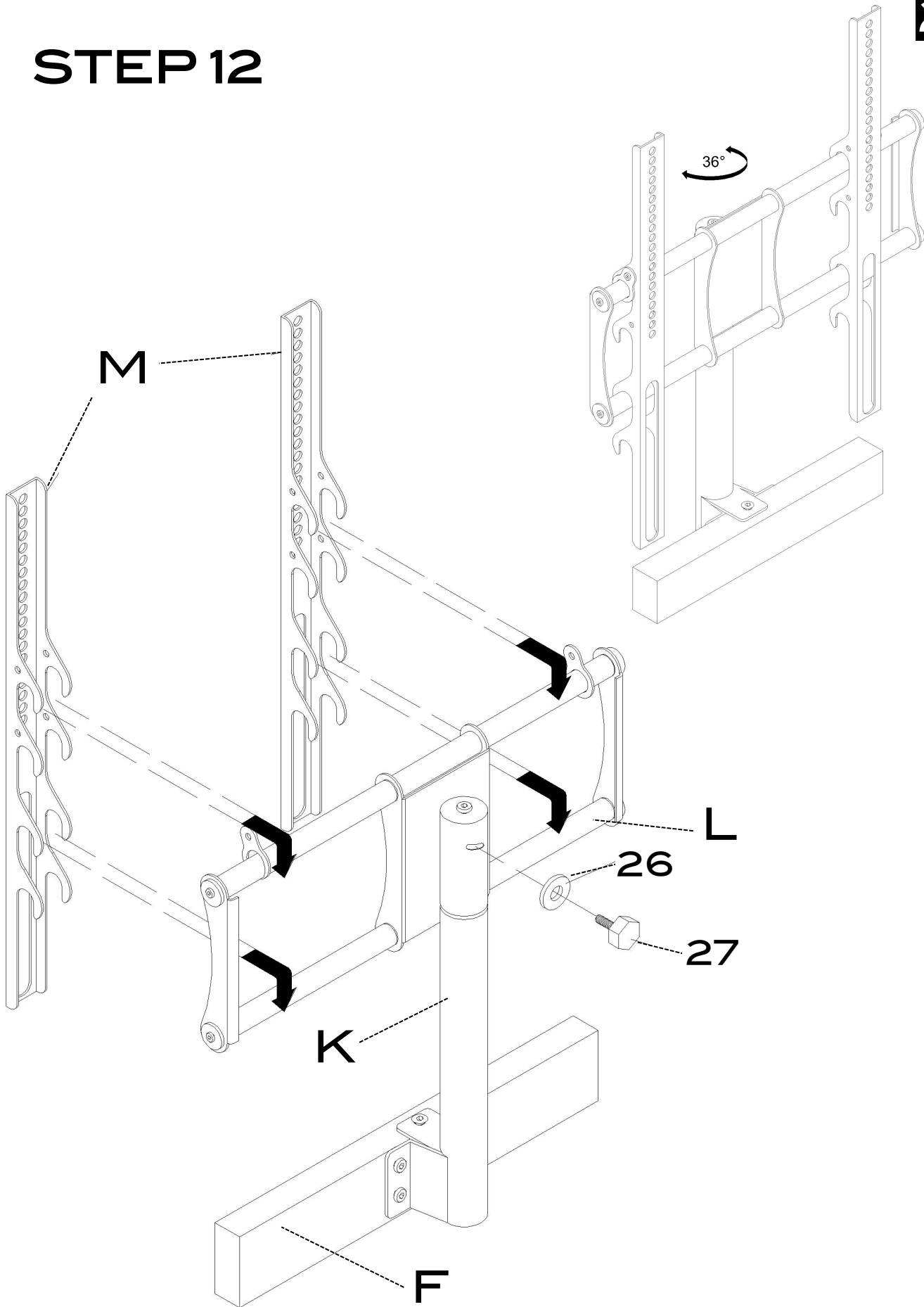


 Carefully read instructions above for proper installation of brackets (M).

 **WARNING: DO NOT LAY YOUR TELEVISION FACE DOWN ON THE GLASS**

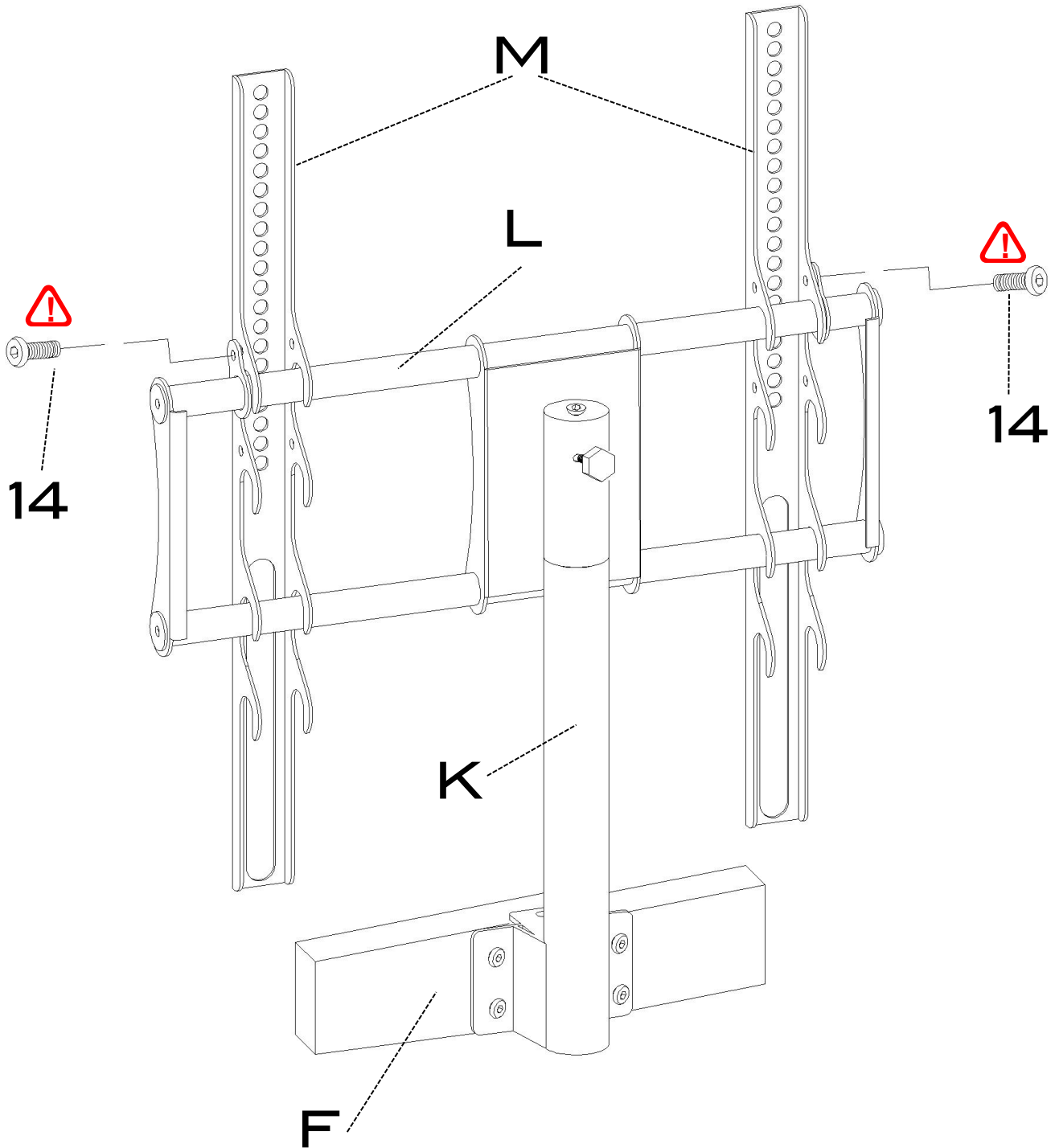


STEP 12

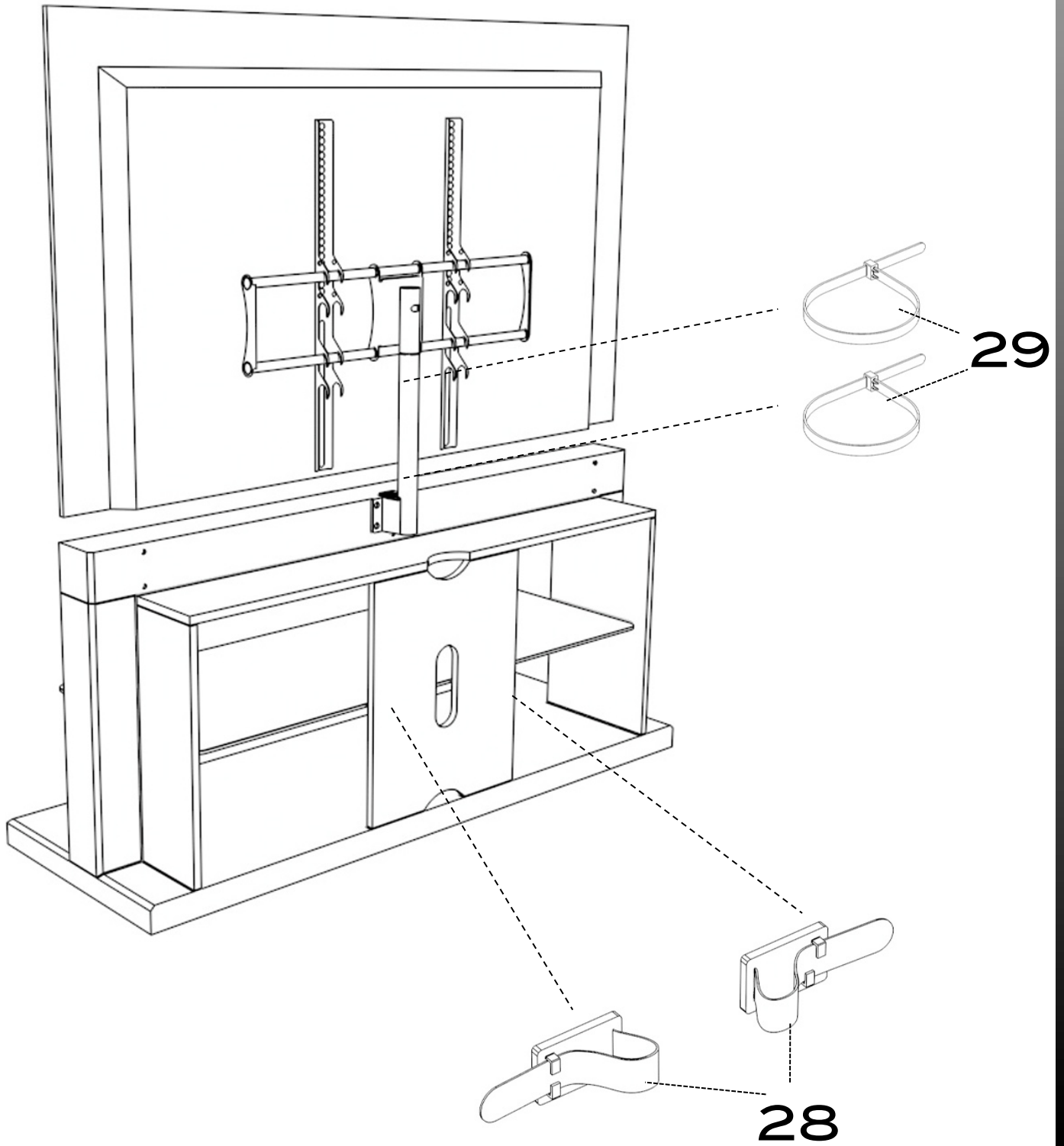


STEP 13

 Locking your television to the mount.



STEP 14



STEP 15

Note on carrying capacity

Note sobre la capacidad de carga

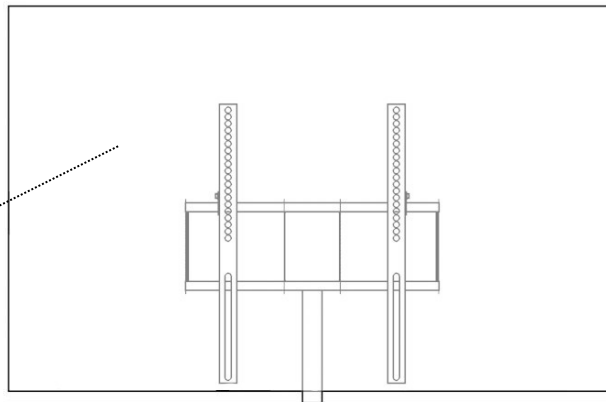
Caution

This TV Base is intended for use only with the products and maximum weights indicated. Use with other products or products heavier than the maximum weight indicated may result in instability causing possible injury.

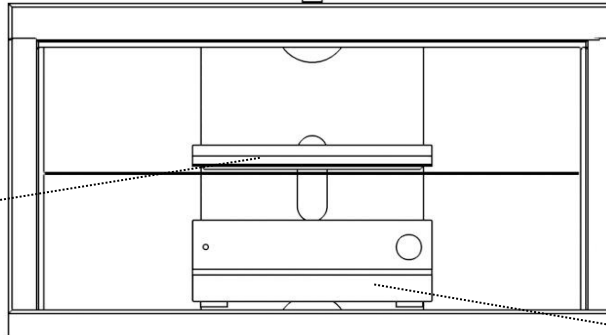
Atención

Este producto está previsto solamente con los productos y pesos indicados. El uso con otros productos o con productos más pesados que el peso indicado puede resultar en inestabilidad y posiblemente heridas personales.

Television maximum
46 inch diagonal
100lbs. (45Kg)



Product weighing
40lbs. (18.2Kg)
maximum per shelf



Product weighing
70lbs. (31.8Kg)
maximum per shelf